

Kegelpfanne

Conical seat

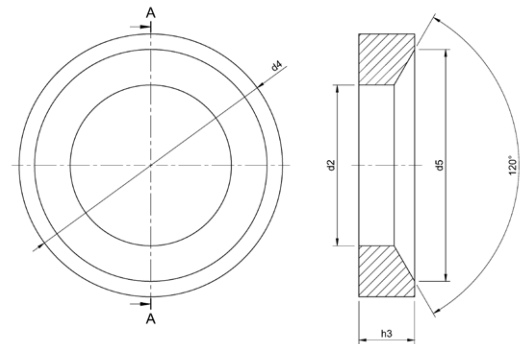
DIN 6319
D/G



Bezeichnung einer Kegelpfanne Form D
 $d_2 = 19$ mm:

Designation of a conical seat form D with
 $d_2 = 19$ mm:

Kegelpfanne DIN 6319- D 19



für Gewinde for Thread	d_2	D d_4	G d_4	d_5	D h_3	G h_3	D $\frac{kg}{100}$	G $\frac{kg}{100}$
M 6	7,1	12	17	11	2,8	4	0,14	0,56
M 8	9,6	17	24	14,5	3,5	5	0,38	1,3
M 10	12	21	30	18,5	4,2	5	0,65	1,86
M 12	14,2	24	36	20	5	6	1,06	3,7
M 14	16,5	28	40	24,8	5,6	6	1,8	4,8
M 16	19	30	44	26	6,2	7	1,87	7
M 18*	21	35	44	30	7	7	3	8,1
M 20	23,2	36	50	31	7,5	8	3,2	9,4
M 22*	26	42	55	37	8	9	4,9	12,9
M 24	28	44	60	37	9,5	10	6,3	16,9
M 27*	32	50	60	45	10,5	11	7,6	18,8
M 30	35	56	68	49	12	12	13,3	23,8
M 33*	38	62	73	55	12	13	16,5	28,7
M 36	42	68	80	60	15	15	23,6	35
M 39*	45	74	88	65	18	17	26,7	52,9
M 42	49	78	100	70	18	15	36,5	70
M 45*	52	85	105	75	18	20	44,9	102
M 48	56	92	110	82	22	22	64,1	83
M 52*	62	96	115	87	22	22	65	121
M 56*	65	105	120	93	25	25	71,2	156
M 60*	70	110	127	100	25	25	76	173
M 64*	74	120	137	110	25	25	103	204
M 72*	82	130	147	120	26	30	163	275
M 76*	86	140	152	126	33	33	248	319
M 80*	91	150	162	135	35	35	270	387
M 90*	103	170	182	150	38	38	382	525
M 100*	114	185	197	160	38	38	409	604
M 110*	124	194	206	170	45	45	576	750

Maße in mm;
Dimensions in mm

Technische Änderungen vorbehalten.
Technical changes reserved.

*nicht in der Norm enthalten
not included in standard

	Form D
Material Material	Einsatzstahl Case-hardened steel
Wärmebehandlung Heat treatment	EHT (450 HV 1) 0,2+0,2, Oberflächenhärte 550+100 HV 10 CHD (450 HV 1) 0,2+0,2, surface-hardness 550+100 HV 10
Oberfläche Surface finish	geschwärzt blacked
	Form G
Material Material	Vergütungsstahl Tempered steel
Wärmebehandlung Heat treatment	+QT, 350+80 HV 30
Oberfläche Surface finish	geschwärzt / blank blacked / plain
Andere Größen, Werkstoffe, Oberflächen auf Anfrage Other sizes, pitches, materials, finishes on request	



Beachten Sie hierzu bitte unsere Einbauanleitung, die Sie sich auf unserer Webseite herunterladen können!

Please note our installation instructions, which you can download from our website!